



WarmUp
www.defa.com





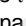
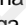
411106


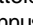
MONTERINGSANVISNING
ASENNUSOHJE
FITTING INSTRUCTIONS
MONTAGEANLEITUNG

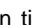
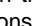
ISO 9001

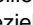
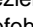


N Les nøye gjennom hele anvisningen. Sjekk om din biltype er oppført med spesielle monteringsstips , eller med monteringssett , i tabellen. Anvisninger for øvrige DEFA produkter må også gjennomleses nøye.

S Läs noga igenom monteringsanvisningen. Se efter om din bilmodell finns upptagen med monteringsstips , och eventuell monteringssett , i tabellen. Anvisningarna för övriga DEFA produkter i systemet skall också läsas noga.

FIN Lue ennen asennusta koko asennusohje huolella läpi. Asennusohjeen taulukosta selviää, tarvitaanko asennukseen jokin asennusarja , ja onko autollesi erityisiä asennusohjeita . Muidenkin DEFA tuotteiden asennusohjeisiin on perehdyttävä huolella ennen asennusta.

GB Read the fitting instructions carefully. Check if your vehicle is listed with car specific installation tip , or with an installation kit , in the table. Instructions for other DEFA products must also be read carefully.

D Die Einbauanleitung genau befolgen. Kontrollieren ob besondere Montagehinweise , oder ein spezielles Montagesett  für das aktuelle Fahrzeug empfohlen sind. Die Einbauanleitungen anderer Defa WarmUp Produkte genau befolgen.

1/4

N Tapp av kjølevæsken. Demontér den angitte frostpluggen i henhold til tabellen.

⚠ Rengjør frostpluggullet godt.

Montér varmeren. Kontakten på varmeren skal peke i angitt klokkeretning i henhold til tabellen. Slå varmeren rett inn i frostpluggullet. Påse at det alltid er klaring mellom varmerens stoppkant (1) og motorblokken. Forurenset eller gammel kjølevæske må byttes.

⚠ Varmeren må ikke kobles til strøm før rett type kjølevæske er påfylt og kjølesystemet er luftet i henhold til bilprodusentens anbefalinger. DEFA's apparatinnatak må anskaffes separat eller som en del av DEFA WarmUp. Motorvarmeren må bare tilkobles jordet stikkontakt. Kontrollér at det er jordingsforbindelse fra det jordete veggutaket og helt fram til motorvarmerens kapsling, og at karosseriet er forbundet med beskyttelsesjordingen.

⚠ DEFA fraskriver seg ethvert erstatningsansvar der modifikasjoner er utført, uoriginale slanger er benyttet eller motorvarmeren ikke er montert i henhold til anvisningen. Reklamasjonsrett i henhold til kjøpsloven. Ta vare på kvitteringen.

S Tappa ur kylarvätskan. Demontera den angivna frostpluggen som monteringsanvisningen anger.

⚠ Rengör frostpluggålet noga.

Montera värmaren så kontakten pekar mot angivet klockslag enligt tabellen. Slå fast värmaren se till att den sitter rakt i hålet. Det skall alltid finnas ett mellanrum mellan värmarens stoppkant (1) och blockets vägg när värmaren är färdigmonterad. Förorenad eller gammal kylarvätska skall bytas.

⚠ Värmaren får inte anslutas till 230V innan kylarvätska är påfylld och kylsystemet är luftat enligt biltillverkarens anvisningar. DEFA's anslutningsatts köps separat eller som en del av DEFA WarmUp. Motorvärmaren får endast anslutas till jordat uttag. Kontrollera att det finns jordkontakt mellan uttaget och värmarens hölje, och att även bilens kaross är jordad.

⚠ DEFA franskriver sig allt ersättningsansvar där produkten blivit modifierad och/eller motorvärmaren inte är monterad enligt monteringsanvisningen.

Reklameringsrett enligt konsumentköplagen mot uppvisande av kvitto.

FIN Lase jähdytysneste pois. Irrota ohjeen mukainen pakkastulppa, taulukon mukaan.

⚠ Puhdista pakkastulpan reikä hyvin.

Asenna lämmitin paikalleen. Lämmitimen pistokkeen tulee osoittaa taulukon kello-osoittimen suuntaan. Lyö lämmitin paikalleen suoraan asentoon reikään nähden. Lämmitimen rajoitinkauluksen (1) ja moottorilohkon väliin tulee jäädä pieni rako. Likainen / vanha pakkasneste on vaihdettava uuteen.

⚠ Lämmitimeen ei saa kytkeä virtaa ennen kuin jähdytysjärjestelmä on täytetty hyväksytyllä pakkasnesteellä, ja ilmattu autonvalmistajan ohjeiden mukaan. Moottorinlämmittimen kojepistorasia on aina hankittava yhdessä lämmitinelementin kanssa ellei sitä ennestään ole. Moottorinlämmittimen saa kytkeä vain maadoitettuun pistorasiaan. Maadoitusyhteyden on oltava yhtäjaksoinen maadoitetusta seinäpistoraisasta moottorinlämmittimen runkoon, ja suojamaadoitus on oltava yhteydessä ajoneuvon runkoon.

⚠ DEFA hylkää korvausvaatimuksen jos lämmitimen muotoa on muutettu ja/tai lämmitintä ei ole asennettu asennusohjeen mukaisesti. VALITUKSET: Takuuehtojen mukaisesti. Säilytä kuitti.

GB Drain off the coolant. Remove the indicated frost plug according to the table.

⚠ Thoroughly clean the frost plug hole.

Fit the heater. Position the connector in the clock direction indicated in the table. Tap the heater straight into the frost plug hole. Make sure there is clearance all the way between the shoulder of the heater and the engine block (1). Contaminated or old coolant must be renewed.

⚠ Do not connect the heater electrically until the correct type of coolant is refilled, and the system is bled according to the car manufacturer's specifications. DEFA's power inlet cable must be acquired separately or as a component in the DEFA WarmUp system. Only connect the heater to an earthed mains socket. Check for earth connection between the mains socket, the heater's body and chassis.

⚠ DEFA denies liability for any damage related to the use of unoriginal hoses, fitting which is not according to instructions or other modifications. Claims according to national consumer laws. Please retain your receipt.

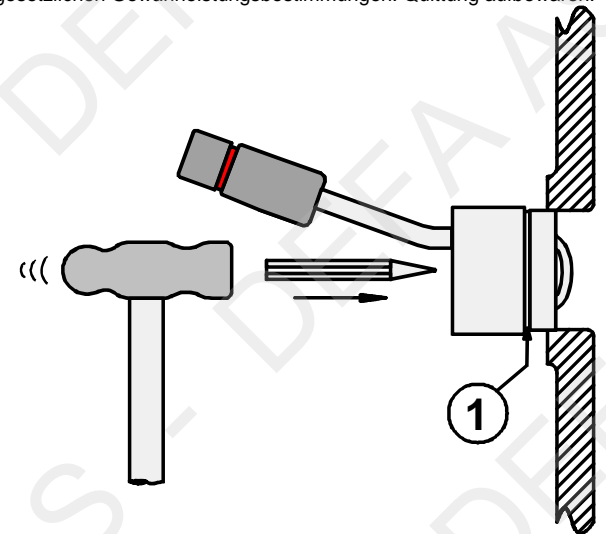
D Das Kühlwasser ablassen. Den in der Tabelle angegebenen Verschlussdeckel des entspr. Kernloches entfernen.

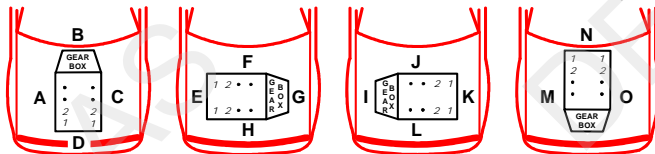
⚠ Das Kernloch sorgfältig reinigen.

Den Wärmer mit dem Anschlusskontakt in der vorgegebenen Lage (Uhrzeigerstellung) montieren. Den Wärmer direkt in das Kernloch einschlagen. Den Wärmer nie ganz bis zur Nut (1) in das Kernloch einschlagen. Verunreinigte oder alte Kühlflüssigkeit muss erneuert werden.

⚠ Der Wärmer darf nicht betrieben werden bevor das Kühlsystem gemäß den Anweisungen des Fahrzeugstellers befüllt und entlüftet wurde. DEFA's Anschlusskontakt muss zusätzlich gekauft werden oder als ein Bestandteil des WarmUp. Den Motorvorwärmer nur an einer geerdeten Steckdose (Wandanschluss) anschließen. Kontrollieren, daß die Erdungsverbinding zwischen dem geerdeten Wandanschluss bis zum Gehäuse des Motorvorwärmers besteht.

⚠ Bei Schäden, die auf Veränderungen an der Motorheizung oder auf unsachgemäße Montage zurückzuführen sind, lehnt DEFA jeglichen Garantieanspruch auf ab. Es gelten die gesetzlichen Gewährleistungsbestimmungen. Quittung aufbewahren.





CHRYSLER/PLYMOUTH						
NEON 1.8	94>		F2	8		
NEON 1.8	99>		F2	8		3
NEON 2.0	94>		F2	10		8
SEBRING 2.4	05>		F2	10		
VOYAGER 2.4	96>		F	5		
VOYAGER 2.4	01>		F2	10		
FORD USA						
ECONOVAN			A1			
HYUNDAI						
ACCENT 1.3	00>	G4E	F1	5		4
COUPÉ FX 2.0	97>	BETA	F2	2		
SONATA 1.8	-99	G47M	H1	7		
JEEP						
GRAND CHEROKEE 4.7	99>	V8	C3	7		
KIA						
CARENS 1.6	04>	S6D	H4	3		5,7
RIO 1.3	01>	A3E	H4	5	460372	
RIO 1.5	02>	A5D	H4	3		6,7
SEPHIA 1.5	94>	B5	H4	3		
SEPHIA 1.6	97>	B6	H4	3		
SEPHIA II 1.5	98>	BFD	H4	5		
SEPHIA II 1.6	01>	A6	H4	2		
SHUMA II 1.6	02>	S6D	H4	3		5,7
MASSEY FERGUSON						
FG 20			C2			
FG 30			C1			
MC CORMICK						
CX-L 65	04>	PERKINS804	C	2		9
CX-L 75	04>	PERKINS804	C	2		9
CX-L 85	04>	PERKINS804	C	2		9

MAZDA						
323 1.1	-88	E1	H2			
323 1.3	-88	E3	H2			
323 1.3	-88	B3	H4			
323 1.3	96-00	B3	H4	3		
323 1.5	-88	E5	H2			
323 1.5	97-98	B6	H4	5		
323 1.5	99>	ZL	H4	3		
323 1.6 servo/PAS	-88	B6	H4			
323 1.6	01>	ZM	H4	3		
323 1.8	99>	FP	F1	1		1
323 2.0	01>	FS	F1	1		1
323 Automatic	88>		H4			
323 STW. 4x4	88-94	B6	H4			
323 TD	99>	RFT-DI	H2	3		
323 F 1.5	97-98	B6	H4	5		
323 F 1.5	99>	ZL	H4	3		
323 F 1.6	01>	ZM	H4	3		
323 F 2.0	01>	FS	F1	1		1
626 1.6	87-91	F6	H2			
626 1.8	87-91	F8	H2			
626 1.8	92>	FP	F1			1
626 1.8	98>	FP	F1	1		1
626 1.8	00>	FP	F1	1		
626 2.0	87-91	FE	H2			
626 2.0	92>	FS	F1			1
626 2.0	98>	FS	F1	1		1
626 2.0 GT	98>	FS	F1	1		1
626 2.2	87-91	FE	H2			
626 D	-87	RF	H2			
626 D	88>	RF-N	H4			
626 2.0 TD	98>	RF	H2	3		
929 1800			C1			
929 2000			C1			
929 2.0i	-93	FE	C2			
929 2.2	-93	F2	C2			
929 3.0 V6	89>	JE	C2			

MAZDA						
B 2200 CAT. Bensin/Petrol			F2			
B 2200 D	88>	R2	C3			
B 2500 D	96>	WL	A3	2		
B 2600	90>	G6	A1-2			
E 2200 CAT. Bensin/Petrol	84>	FE	C2			
E 2200 D	88>	R2	C3			
MX 5 1.6 (MIATA)	-93	B6	C2			
MX 5 1.6	99-01		A2	8		
MX 5 1.8	94-00	BP	C2	7		
PREMACY 1.8	00>	FP	F1	1		1
PREMACY 1.8	02>	FP	F1	1		1
PREMACY 2.0	02>	FS	F1	1		1
MITSUBISHI						
COLT 1.3	96>	4G13	H4	3		
COLT 1.6	92-95	4G92	L4	9		2
COLT 1.6 4x4	92-95	4G92	L4	9		2
COLT GTi 1.8 16V	92>	4G93	L4	9		2
GALANT 1.8	93>	4G93	L4	9		2
GALANT V6 24V	97>	6A13	F2	9		
LANCER 1.3	96>	4G13	H4	3		
LANCER 1.6	90>	4G92	L4	9		2
LANCER 1.8 GTi	92>	4G93	L4	9		2
SPACE RUNNER 1.8	91>	4G93	L4	9		2
SPACE RUNNER 2.0	92-94	4G63	J1	10		
SPACE WAGON 1.8	91>	4G93	L4	9		2
SPACE WAGON 2.0	92-94	4G63	J1	10		
SPACE WAGON 2.4	92>	4G64	J1	3		
TRUCK		S4S	C3			
PERKINS						
800-SERIES		800-SERIE	A			10
800D-SERIES		800-SERIE	A			10
SUZUKI						
VITARA 2.0 TD	97>	RF	C3	1		
VITARA 2.0 TDi	97>	RF	C3	1		
GRAND VITARA 2.0 TD	98>	RF	C3	1		

411106

T.C.M.					
FD 20, 30, J25			C2		460331
FG 10			C2		460327
FG 20, 25			C2		
FG 30			C1		

MAZDA 626 1.8, 2.0, 2.0GT, PREMACY 1.8, 2.0, 323 1.8, 2.0, 323 F 2.0 **1 1**

N Demonter dynamo.

S Demontera generatorm.

FIN Irrota laturi.

GB Dismount the alternator.

D Generator ausbauen.

MITSUBISHI COLT 1.6, 1.6 4x4 ,GTi 16V, LANCER 1.6,1.8GTi , GALANT 1.8, SPACE RUNNER, SPACEWAGON **1 2**

N Demonter radiator og kjølevifte

S Demontera kylare og kylfläkt.

FIN Irrota jäähdytin sekä jäähdyttimen tuuletin.

GB Dismount radiator and cooling fan.

D Kühler und Lüfter ausbauen

CHRYSLER NEON 1.8 (99>) **1 3**

N Før montering, bøyes varmedekselet bort fra frostlokket.

S Innan montering, böj undan värmeskyddet från frostlokket.

FIN Ennen asennusta, taivuta lämpösuojaa pakkastulpan kohdalta

GB Before installation, bend the heat shield away from the frost plug.

D Vor der Montage das Hitzeschild vorn Frostschutzdeckel fort biegen.

HYUNDAI ACCENT 1.3 **1 4**

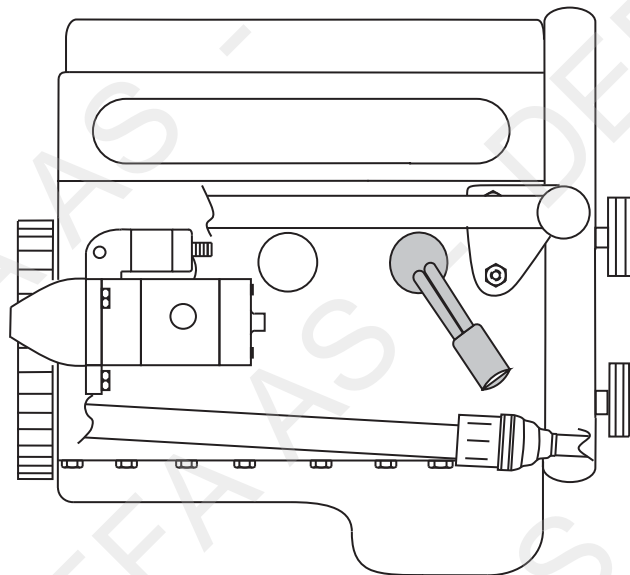
N For lettere montering demonteres festebraketten for lambdasondekontakten. Påse at kabler ikke kommer inntil bevegelige deler.

S Innan montering, demontera hållaren för kontakten till lambdasonden. Var noga med att kablarna inte kommer i kontakt med rörliga delar.

FIN Asennuksen helpottamiseksi irrotetaan lambda-anturin pistokkeen kiinnike. Varmistu, etteivät johdot tule liian lähelle liikkuvia osia. Täytä jäähdytysjärjestelmä autonvalmistajan suosittelemalla nesteellä ja ilmaa se ohjeiden mukaan.

GB To ease installation, remove the bracket for the lambda sensor connector. Make sure that cables are kept clear of moving parts.

D Zur einfacheren Montage die Befestigungshalterung für den Lambda-Sondenkontakt demontieren. Darauf achten, dass Kabel nicht mit beweglichen Teilen ins Gehege kommen.



KIA CARENS 1.6, SHUMA 1.6 **1 5**

N Demonter luftinntakshuset som ligger over radiatoren. Demonter varmedekselet over eksosmanifolden.

S Demontera luftintagshuset som ligger över kylaren. Demontera värmeskyddet över grenröret.

FIN Irrota ilmanottokanava jäähdyttimen päältä. Irrota lämpösuoja pakosarjan päältä. Asenna lämmitin paikoilleen.

GB Remove the air inlet housing which is placed over the radiator. Remove the heat shield over the exhaust manifold.

D Das oberhalb des Kühlers liegende Luftansauggehäuse ausbauen. Die Abdeckung oberhalb des Abgaskrümmers ausbauen.

KIA RIO 1.5 **1 6**

N Demonter varmedekselet over eksosmanifolden.

S Demontera värmeskyddet över grenröret.

FIN Irrota lämpösuoja pakosarjan päältä. Asenna lämmitin paikoilleen.

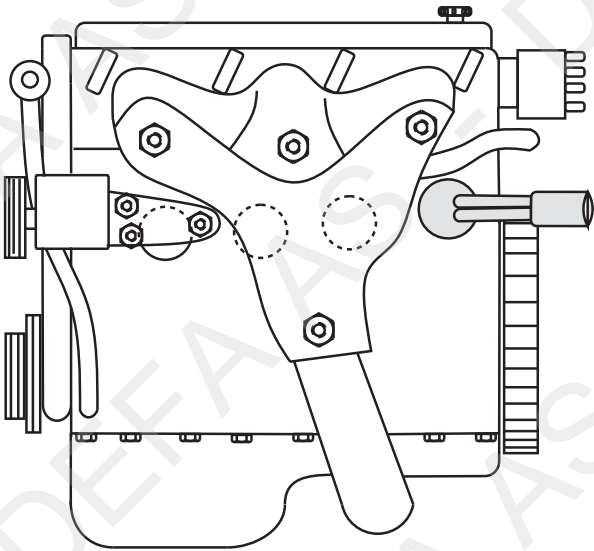
GB Remove the heat shield over the exhaust manifold.

D Abdeckung oberhalb des Abgaskrümmers ausbauen.

KIA CARENS 1.6, RIO 1.5, SHUMA 1.6

4/4

17



CHRYSLER NEON 2.0

18

N Varmeren bankes inn med en lang dor på oversiden av traversen. **NB! Påse at varmeren bankes rett inn.** Før montering bøyes varmedeksel vekk fra frostlokket. Påfyll godkjent kjølevæske, og luft systemet ifølge bilprodusentens spesifikasjoner. Kontroller for lekkasje.

S Värmaren knackas in med ett långt dorn på ovansidan av balken. **OBS! Se till att värmaren knackas RAKT in.** Innan monteringen böjs värmeskyddet undan från frostlokket. **Fyll på godkänd kylarvätska, kontrollera att det inte läcker och lufta enligt biltillverkarens specifikationer.**

FIN Käytettäessä lämmitintä 106, tämä lyödään paikalleen pitkällä tuurnalla poikittaispalkin yläpuolelta. **HUOM! Tarkista, että lämmitin menee suorassa asennossa pakkastulpan reikään. Jos lämmitin lyödään paikalleen vinoon asentoon, saattaa esiintyä nestevuotoja ja pahimmassa tapauksessa lämmitin irtoaa.** Täytä jäähdytysjärjestelmä autonvalmistajan suosittelemalla nesteellä ja ilmaa se ohjeiden mukaan. Tarkista mahdolliset vuodot.

GB Before installation, bend the heat shield away from the frost plug. Tap the heater in with a long mandrel above the traverse. **NOTE! Ensure that the heater is tapped STRAIGHT into the hole.** Top up with coolant and bleed the system well, according to the manufacturer's specifications. Check for leaks.

D Der Wärmer wird mit einem langen Dorn oberhalb der Traverse in den Motorblock eingeschlagen. **!! Darauf achten, das der Wärmer gerade in das Loch eingeschlagen wird.** Die Wärmeschutzabdeckung vor der Montage des Wärmers vom Kernloch wegbiegen. Das Kühlsystem den Herstellerangaben entsprechend befüllen und entlüften. Anschliessend das Kühlsystem auf Undichtigkeiten prüfen.

MC CORMICK CX-L 65, 75, 85

19



PERKINS 800-SERIES, 800D-SERIES

110

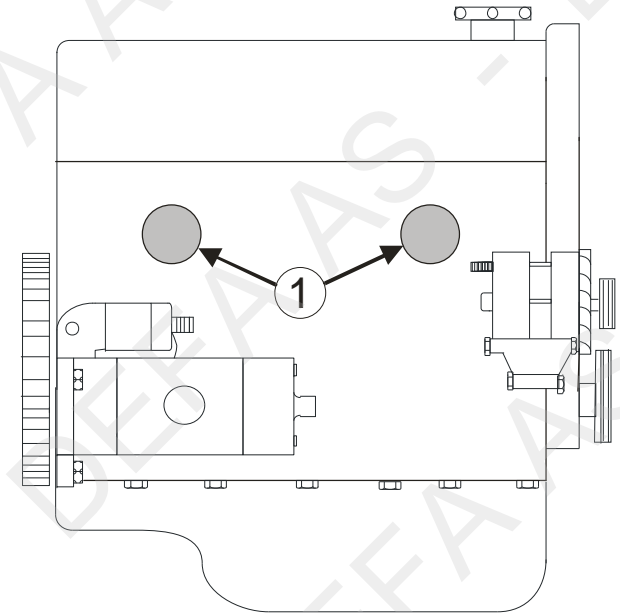
N Demonter en av frostpluggene (1), bruk DEFA ekstraktor uttrekker verktøy. Monter varmeren. Fyll på godkjent kjølevæske, og luft systemet i flg. bilprodusentens spesifikasjoner. Kontroller for lekkasje.

S Demontera en av frostpluggarna (1) Använd DEFA extraktor utdragningsverktyg. Montera värmaren. Fyll på godkänd kylarvätska och lufta systemet enligt biltillverkarens specifikationer. Kontrollera eventuellt läckage.

FIN Poista toinen pakkastulpista (1). **HUOM! Käytä DEFA:n kartiomallista pakkastulpan ulosvetäjää.** Asenna lämmitin paikalleen. Täytä jäähdytysjärjestelmä moottorinvalmistajan suosittelemalla nesteellä ja ilmaa se ohjeiden mukaan. Tarkista mahdolliset vuodot.

GB Remove one of the frost plugs (1), use DEFA extractor tool. Fit the heater. Top up with the coolant specified by the car manufacturer, and bleed the cooling system in accordance with the car manufacturer's specifications. Check for leakages.

D Einen der Froststopfen (1) demontieren, dazu das DEFA Ausziehwerkzeug benutzen. Den Wärmer montieren. Das Kühlsystem nach Herstellerangaben befüllen und entlüften. Auf Dichtheit kontrollieren.



411106

CE 080711